


NOUVELLE FENÊTRE  
ENCORE + PERFORMANTE !

Performance 70 OC+

**sapa:**

By  Hydro

**sapa:**

By  Hydro

**sapa:**

By Hydro

# NOUVELLE FENÊTRE OUVRANT CACHE Thermique renforcée



P70 OC+



P70 OC+ TH+

**Uw**  
**1,4**  
Ug 1,1

Version  
Economique

2 vantaux DV  
TLw 65%

**Uw**  
**1,2**  
Ug 1,0

Meilleure  
Performance  
Thermique

1 vantail DV  
TLw : 63%

Et jusqu'à 0,9 en triple vitrage

**sapa:**

By  Hydro

Pourquoi cette nouvelle fenêtre

# POURQUOI CETTE NOUVELLE FENÊTRE ?

Obtenir un  $U_w$  de 1.4 sur OF2  
aux dimensions normalisées  
avec un vitrage  $U_g$  de 1.1

☑ Solution plus économique

Gagner 0.1 en  $U_w$   
sur toutes les  
configurations

☑ Jusqu'à  $U_w$  1,2 en OF1

- ☑ Sans changement d'outillage
- ☑ Sans modifier les méthodes de fabrication
- ☑ En gagnant en temps de fabrication :  
pas d'ajout des mousses

# CONTEXTE



La moyenne du marché oscille entre un **Uw de 1.5 à 1.6** sur une fenêtre 2V (1530x1480)



La **RE2020** tend à utiliser des vitrages performants en apport lumineux donc plutôt avec un  $U_g$  de 1.1 /  $T_{lg} = 82\%$



La loi climat renforce les exigences sur les performances thermiques des bâtiments

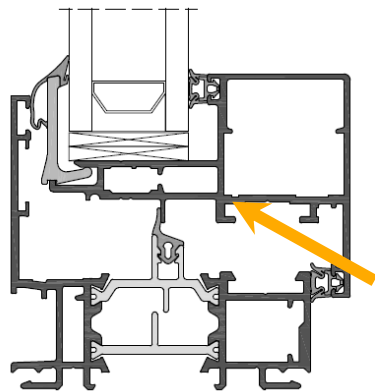
# AMÉLIORATION THERMIQUE

- **Uw 1.4** fenêtre économique standard (I) en 2 vantaux, double vitrage 28 mm  
avec  $U_g=1.1$  sans dégrader l'apport solaire, Nouvelle barrette Low Lambda innovante  
Sans dégrader l'apport lumineux et solaire : important dans la RE2020 , vis-à-vis des besoins de chauffage et d'éclairage
- **Uw 1.2** meilleure performance obtenue en version SHI, 1 vantail, DV 28 mm  
avec  $U_g=1.0$  Nouvelle barrette Low Lambda innovante
- **Gain Uw de 0,1** pour toutes les configurations vs. OC+  
Aussi bien en solution dormant bloc-baie, ITE ou traditionnel (coupe d'onglet)

**sapa:**

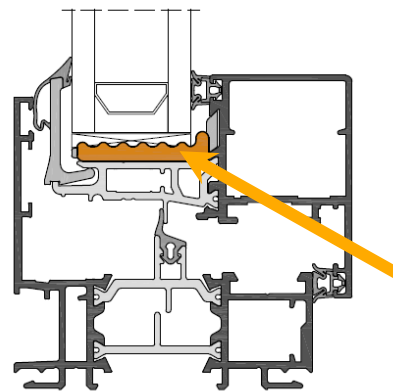
By Hydro

## 4 niveaux de performance thermique



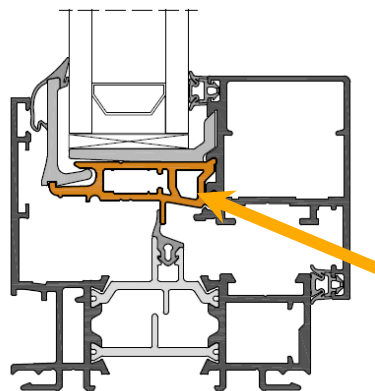
**Basic**

Ouvrant sans  
barrette



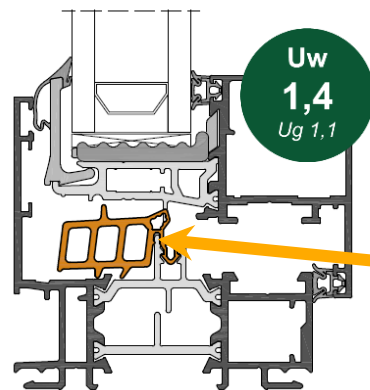
**Super Isolation**

Mousse en fond de  
feuillure vitrage ouvrant



**Isolant**

Ouvrant thermique



**Super Haute Isolation**

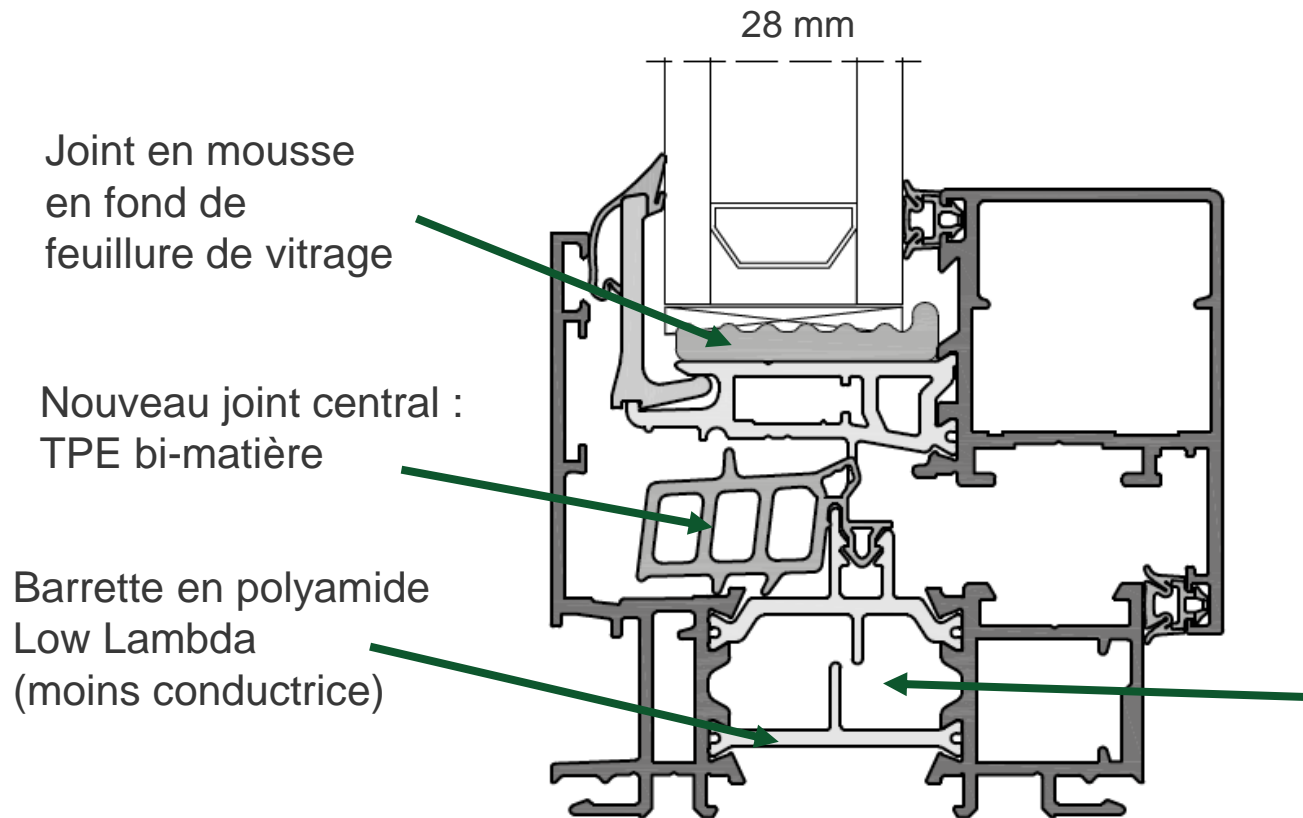
Joint central bi matière

*\*Dimensions CSTB*

**sapa:**

By Hydro

# PERFORMANCES SHI ÉLEVÉES

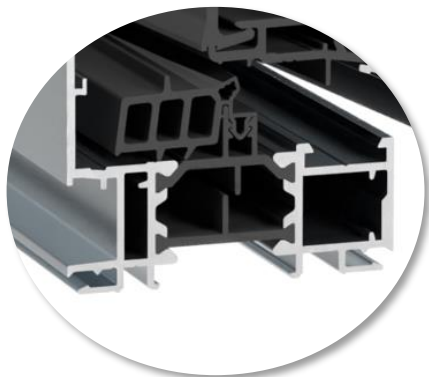


**Uw**  
**1,2**  
*Ug 1,0*

*1 vantail - DV*  
*TIw : 63%*

Nouvelle forme de la barrette : plus besoin de mousse





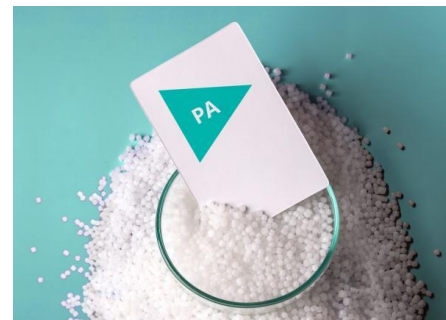
Utilisation de **barrettes innovantes en polyamide Low Lambda**

plus performante que le polyamide habituel au niveau de sa conductivité thermique et de sa stabilité mécanique : résistance aux variations climatiques

## Explications

Développé par TECHNOFORM, les barrettes Low Lambda Polyamide 66 GF25 :

- Garantie une isolation thermique optimale  
Valeur de conductivité thermique Lambda de 0.21 W/(m.K)  
contre 0.30 W/(m.K) pour les barrettes standards.
- Stabilité mécanique et processus haute précision : très résistant à la chaleur
- Recyclabilité illimitée



**sapa:**

By  Hydro

# En Bref.



Ce que vous devez retenir  
de la fenêtre OC+ TH+

**1**

## Meilleure thermique

**Uw 1.4** en 2V  
*vitrage 28 mm*  
*Ug 1.1*

**Uw -0.1**  
*vs. toutes les*  
*configurations OC+*

**2**

## Economies

Vitrage Ug 1.1  
+ Temps de fabrication

**3**

## Optimisation Fab

Barrettes serties innovantes  
Gamme Performance 70  
Outillage inchangé  
4 niveaux d'isolation

**4**

## Eco-responsable

RE2020  
Aluminium durable

**sapa:**

By  Hydro

Plan de lancement

MARKETING – COMMUNICATION

# sapa:

By Hydro

## Pack technique

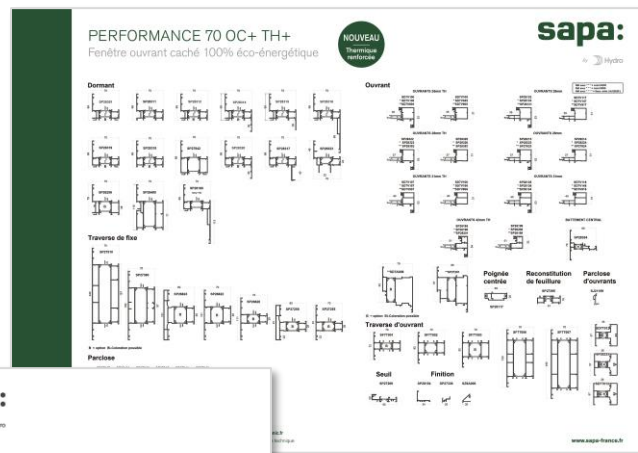
### La fenêtre 100% éco-énergétique

Conçue pour améliorer le confort thermique, tout en optimisant la fabrication

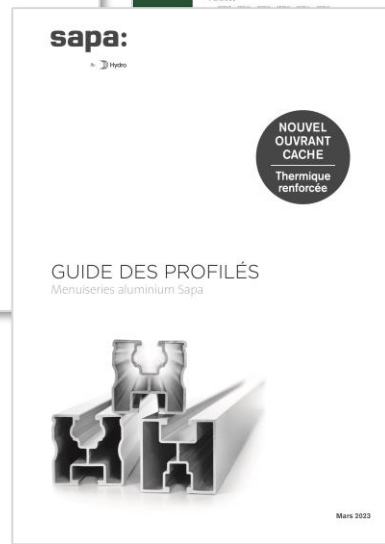
Performance 70 OC+ ouvrant caché



Catalogue technique



Poster Technique



Guide profilés

# sapa:

By Hydro

## Pack Commercial



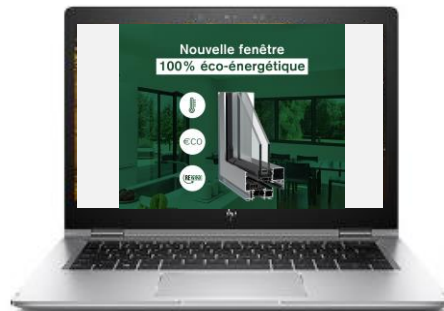
Brochure Commerciale FENETRE



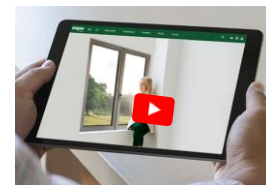
Emailing lancement



Journal #16



Site Web



Vidéo promotionnelle



Poster show room



Sticker vitrage 15x15

Guide Solutions

# sapa:

By Hydro

## Plan média

**sapa:**  
By Hydro

**La fenêtre 100% éco-énergétique :**  
Menuiserie aluminium performante et durable, conçue pour améliorer le confort thermique tout en optimisant la fabrication.  
**Synonyme : choix ingénieux et rentable.**

Uw **1,4**  
Version ECO  
2W-Up : 1,1

Uw **1,2**  
Version SH1  
1W-Up : 1,0

**REDUXA**  
Hydro  
40

Hydro REDUXA 40  
Notre aluminium bas carbone.

Grâce à la technologie et à l'utilisation d'énergies renouvelables : hydraulique, éolienne et solaire, nous pouvons produire un aluminium plus propre que jamais à 4 kg de CO<sub>2</sub> / kg d'aluminium.

[www.sapa-franco.fr](http://www.sapa-franco.fr)

Publicité : magazine menuiserie

## Bannières publicitaires INFOPRO : pc & mobiles

**sapa:**  
By Hydro

**La fenêtre 100% éco-énergétique**

ECO

Synonyme : choix ingénieux et rentable.

→ Je veux découvrir les fenêtres alu Sapa :

**sapa:**  
By Hydro

**La fenêtre 100% éco-énergétique :**

Conçue pour améliorer le confort thermique, tout en optimisant la fabrication.

Synonyme : choix ingénieux et rentable.

→ Je veux découvrir les fenêtres alu Sapa :

**sapa:**  
By Hydro

**La fenêtre 100% éco-énergétique :**

Améliore le confort thermique, en optimisant la fabrication.

Synonyme : choix ingénieux et rentable.

→ Je veux découvrir les fenêtres alu Sapa :