

**sapa:**

# Performance 70 GTI+

Porte grand trafic grandes dimensions - Haute performance thermique





## PERFORMANCE 70 GTI+

Porte grand trafic grandes dimensions  
HAUTE PERFORMANCE THERMIQUE

La porte la plus performante du marché !  
PERFORMANCE 70 GTI+ se caractérise par sa robustesse, ses performances éco-énergétiques et ses très grandes dimensions : jusqu'à 3 mètres de haut.  
La solution idéale pour tous les projets collectifs ou tertiaires, en neuf comme en rénovation.



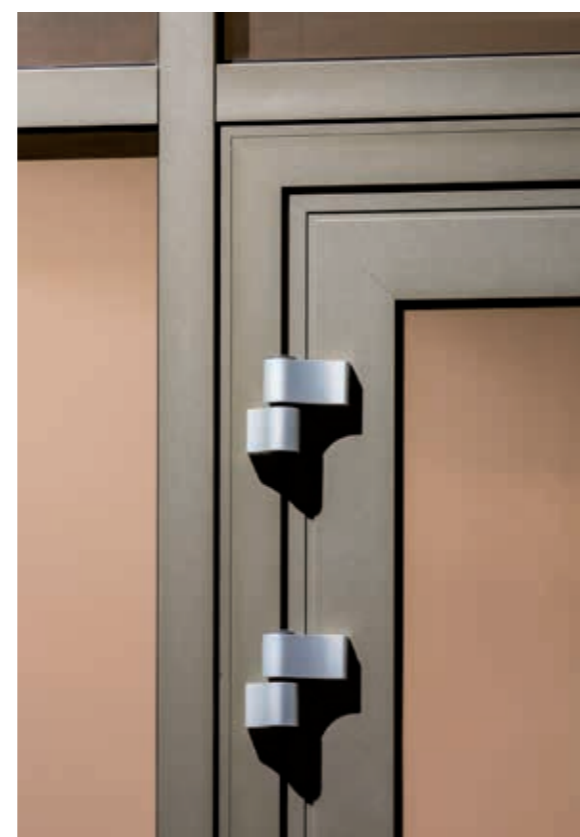
La porte  
aux performances  
extrêmes



3 x 1,5 m  
par vantail



40dB  
RA tr



TESTÉE **2** MILLIONS  
DE CYCLES





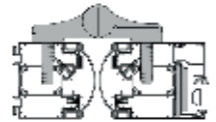
## SOLUTION ANTI-PINCE-DOIGT

### Une multitude de configurations

- Coupe droite
- Finition parfaite grâce aux bouchons / 1 et 2 vantaux
- Réduction des temps de fabrication
- Seuil spécial crapaudine et pivot de sol encastré

#### 1 APD Simple Action Paumelles

1 vantail - 2 vantaux



#### 2 APD Simple Action Pivot tube

1 vantail - 2 vantaux



Niveau 1 :  
uniquement côté paumelles  
Niveau 2 :  
côté paumelles  
et fermeture

#### 3 APD Simple Action Pivot joint

1 vantail - 2 vantaux



#### 4 APD Va et vient Pivot tube

1 vantail - 2 vantaux



Application :

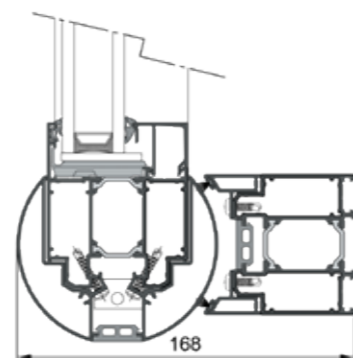
- Ouverture simple intérieure / extérieure
- Seuil plat
- Pivot de sol
- Va et vient

#### 5 APD Va et vient Pivot joint

1 vantail - 2 vantaux



## SOLUTION PIVOT ET PIVOT DÉCALÉ



## Porte grandes dimensions : jusqu'à 3 mètres

- Excellente performance thermique
- 4 niveaux d'isolation : Basic / I / SI / SHI
- Paumelles :
  - > en applique
  - > à clamer bridées sur l'ouvrant et réglables dans les 3 sens
- Ouvrant périphérique avec plinthe rapporté ou profilé de plinthe en longueur de 1,5ml
- Seuil PMR disponible
- Existe version avec hauteur de dormant réduite

## Excellente performance acoustique : 40 dB

## La sécurité avant tout

- Serrure multipoints
- Serrure **a2p**
- Certifiée anti effraction CR3
- Vitrage sécurité (option)
- Digicode et système de ventouse électromagnétique (option)



# S-LINE

## Quincaillerie de porte



### Esthétique et ergonomique,

l'offre Quincaillerie Porte Sapa Building System répond à toutes les problématiques de fermeture et de sécurité des bâtiments tertiaires, ERP, logements collectifs et individuels.

### FERME-PORTE



Force de fermeture 1-4  
Force de fermeture 2-5 ou 5-6

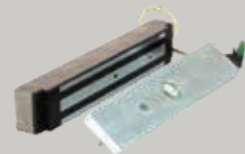
Force de fermeture 2/3/5  
Force de fermeture 1-5

### FERME-PORTE ENCASTRÉ



Force de fermeture 1-4 ou 2-5

### VENTOUSE ÉLECTROMAGNÉTIQUE À ENCASTRER 300 KG

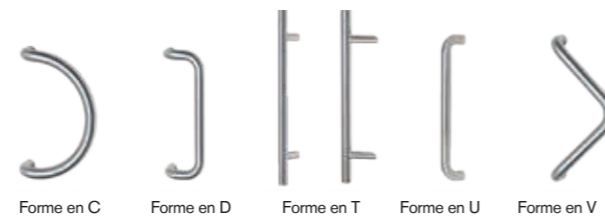


CONFORME NF S 61-937

### CONFORT ET SÉCURITÉ

- Les ferme-portes doivent fonctionner aussi bien dans les situations les plus ordinaires que dans les situations d'urgence.
- Les solutions proposées vont des ferme-portes à bras articulé ou à glissière, minimalistes, **esthétiques et performants, jusqu'aux solutions pratiquement invisibles** : ferme-portes intégrées ou bandeaux coordinateurs de fermeture.

### Poignées de tirage inox



### Poignées de porte S-LINE



### Cylindre



### Gache électrique



### Anti-panique



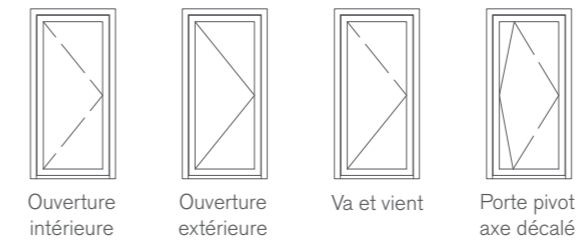
TESTÉE **2 MILLIONS DE CYCLES**

Soit dix fois de plus que ce qu'exigent les normes CE ! Nos barres de poussée ont été vérifiées et certifiées conformément à la norme EN 115-1997/A100.

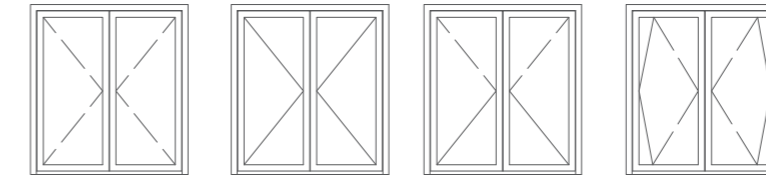
- Ergonomique, flexible jusqu'à trois points de fermeture, réversible gauche/droite et facile à monter.
- 3 couleurs possibles : vert, gris et acier inoxydable satiné.
- Seuil spécifique.
- Toutes les configurations possibles.

### Configurations

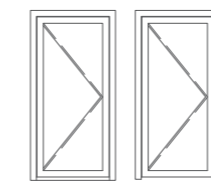
#### Mode d'ouverture



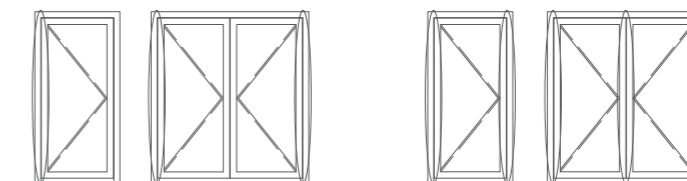
#### 2 vantaux



#### Avec ou sans seuil

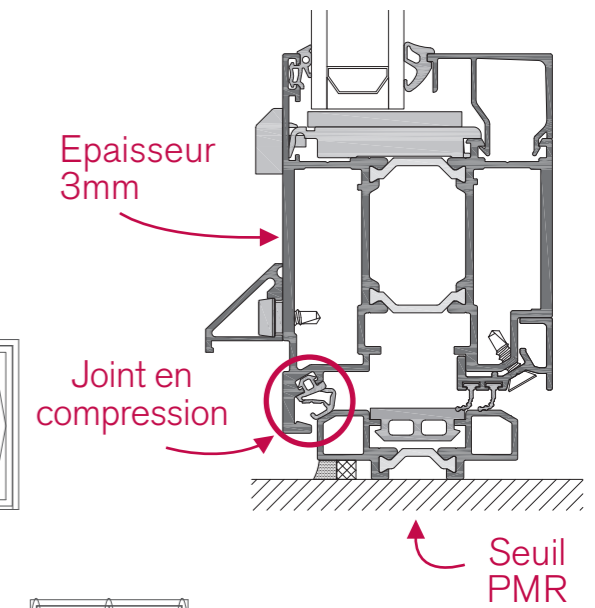


#### Anti-pince-doigt



Anti-pince doigts niveau 1

Anti-pince doigts niveau 2



### Pour tous vos projets, choisissez la haute performance

- Ud 1.6** Limiter les déperditions thermiques
- Sw 0,41** Optimiser l'apport de chaleur solaire
- TLw 44%** Augmenter la transmission lumineuse
- A\*3 E\*5B V\*C3** Renforcer la perméabilité à l'air

- GTI+** Dim. Max L 1500 H 3000
- GTI** Dim. Max L 1200 H 2250
- Épaisseur** jusqu'à 51 mm
- Ra, tr 40 dB**



Coefficients calculés selon dimensions conventionnelles CSTB  
Porte lourde 1 VTL L1060 x H2180mm - NF EN ISO 10077 - 1/2. DV 4/16/4  
Ug : 1,0 ; Sg : 0,6 ; Tlg : 71%  
Uw : Coefficient de déperdition thermique de la fenêtre. S'exprime en Watt/m2.  
Sw : Facteur solaire. Compris entre 0 et 1.  
TLw : Facteur de transmission lumineuse. S'exprime en %.

# sapa:

Marque du groupe Hydro, 1<sup>er</sup> extrudeur mondial et entièrement intégré dans le secteur de l'aluminium :  
35 000 employés dans 40 pays sur tous les continents.  
Notre métier, la conception et la distribution de solutions aluminium innovantes et durables pour le résidentiel et le bâtiment.

Fenêtre, Porte, Coulissant, Façade, Brise-soleil, Portail et volets, Garde-corps, Véranda, Toiture bioclimatique

## Sapa

Espace Vernède, 4-5, route des Vernèdes  
83 480 Puget-sur-Argens, France  
T +33(0)4 98 12 59 00 | F + 33 (0)4 98 11 21 82

[www.sapabuildingsystem.fr](http://www.sapabuildingsystem.fr)

By  Hydro